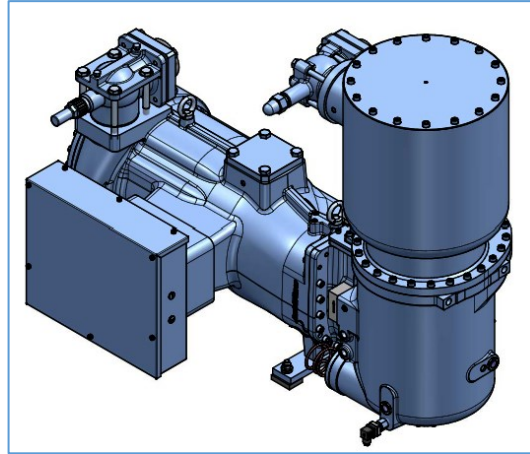
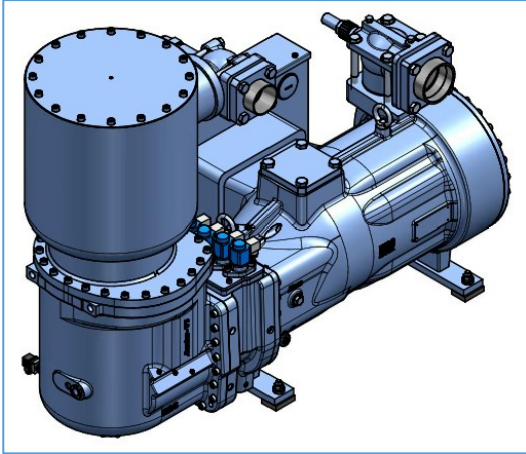
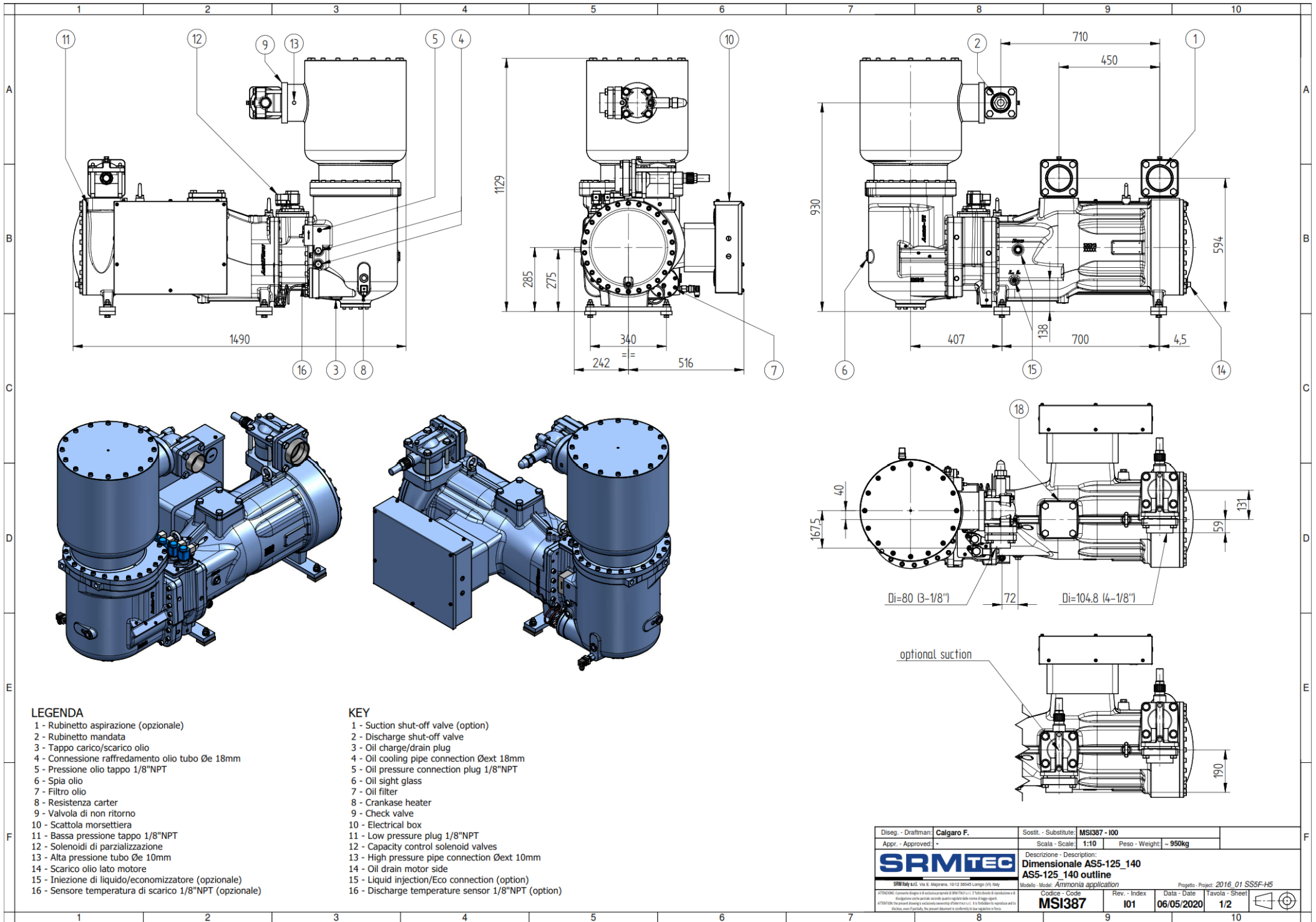


SRS-C 17 Semi-Hermetic Compact Compressor

<https://srmtecgroup.com/products/compressors/srsc-17/>



SRS-C 17 Series	
Model	SRC-17S
Displacement @2960 rpm [m3/h]	420
Displacement @3600 rpm [m3/h]	504
Capacity Control	Steps 25%- 50%- 75%- 100%
Max. rpm	3600
E-motor (kW)	134
Vi Control	Auto Vi
Vi adjustment range	2,2 – 3,2
Rotation, onto compressor shaft	counter-clockwise, looking at the compressor input shaft
Non-return valve discharge side	Yes
Suction inlet diameter [mm]	OD108; DN100
Discharge outlet diameter [mm]	OD76; DN65
Eco connection [mm]	OD 21,3; DN15
Design pressure	28 bar
Length [mm]	1490
Width [mm]	758
Height [mm]	1129
Weight [kg]	908



LEGENDA

- 1 - Rubinetto aspirazione (opzionale)
- 2 - Rubinetto mandata
- 3 - Tappo carico/scarico olio
- 4 - Connessione raffreddamento olio tubo Øe 18mm
- 5 - Pressione olio tappo 1/8"NPT
- 6 - Spia olio
- 7 - Filtro olio
- 8 - Resistenza carter
- 9 - Valvola di non ritorno
- 10 - Scattola morsetteria
- 11 - Bassa pressione tappo 1/8"NPT
- 12 - Solenoidi di parzializzazione
- 13 - Alta pressione tubo Øe 10mm
- 14 - Scarico olio lato motore
- 15 - Iniezione di liquido/economizzatore (opzionale)
- 16 - Sensore temperatura di scarico 1/8"NPT (opzionale)

KEY

- 1 - Suction shut-off valve (option)
- 2 - Discharge shut-off valve
- 3 - Oil charge/drain plug
- 4 - Oil cooling pipe connection Øext 18mm
- 5 - Oil pressure connection plug 1/8"NPT
- 6 - Oil sight glass
- 7 - Oil filter
- 8 - Crankcase heater
- 9 - Check valve
- 10 - Electrical box
- 11 - Low pressure plug 1/8"NPT
- 12 - Capacity control solenoid valves
- 13 - High pressure pipe connection Øext 10mm
- 14 - Oil drain motor side
- 15 - Liquid injection/Eco connection (option)
- 16 - Discharge temperature sensor 1/8"NPT (option)

Disegn. - Draftman: Calgario F.	Sostit. - Substituter: MSI387 - 100
Appr. - Approved: -	Scala - Scale: 1:10
	Peso - Weight: - 950kg
SRMTEC	
Descrizione - Description: Dimensionale AS5-125_140 outline	
Modello - Model: Armonia application	
Progetto - Project: 2016_01.SSSF-H5	
Codice - Code: MSI387	Rev. - Index: I01
Data - Date: 06/05/2020	Tavola - Sheet: 1/2